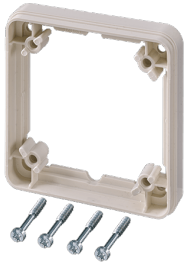


## Verhogingsrand

Bestelnr. 4192

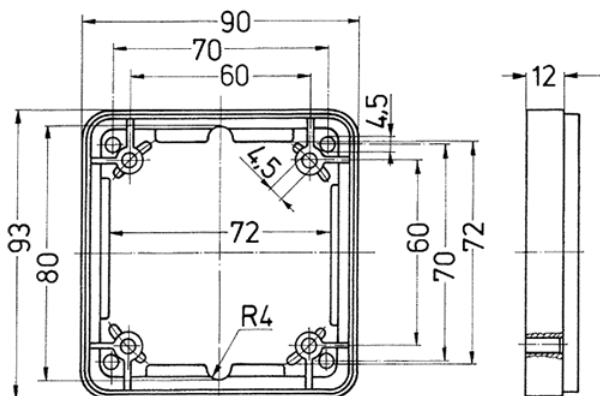


- voor hoogtecompensatie
- zowel geschikt voor alle Cepex contactdozen (Gegevens, SCHUKO®, 16 A en 32 A)

## Technische gegevens

Gewicht	38 g
Certificeringen	EAC

## Afmetingen

Tekening  
1 MB 302

Maten in mm