

# MENNEKES

## boîte de jonction

Pour un montage simplifié et une pré-installation



**MENNEKES**  
Elektrotechnik GmbH & Co. KG

Aloys-Mennekes-Straße 1  
57399 Kirchhundem  
GERMANY

[www.MENNEKES.org](http://www.MENNEKES.org)

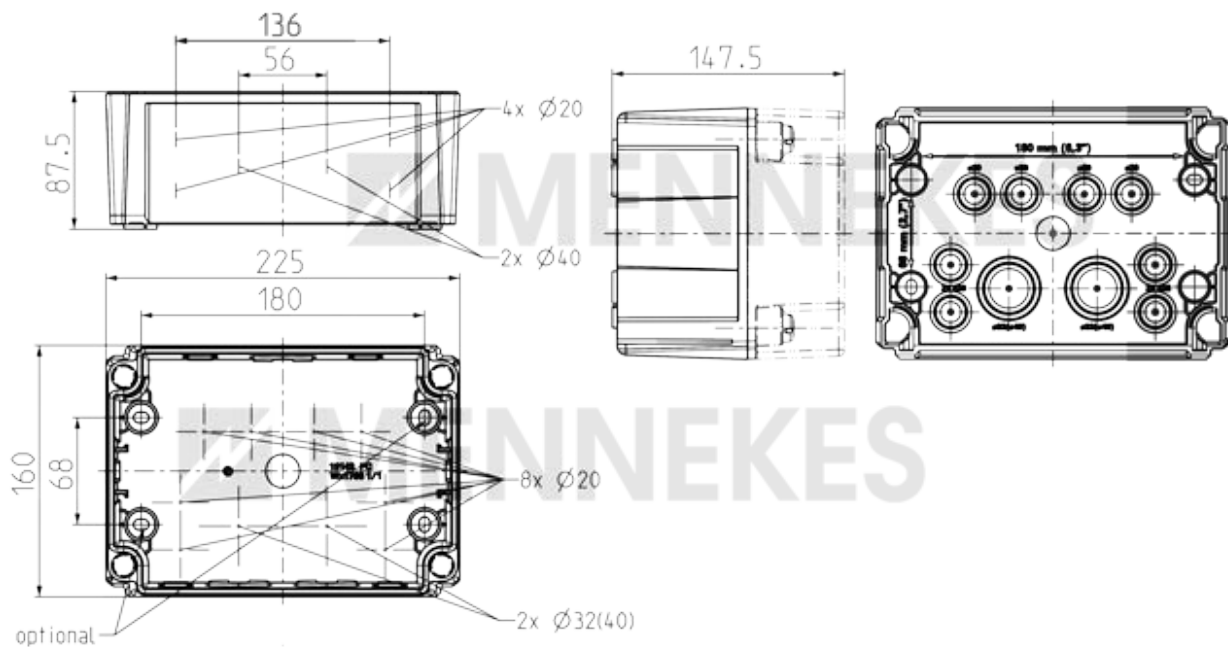
# Caractéristiques d'équipement

## Généralités

- Possibilité de pré-montage
- Rail DIN amovible encliquetable dans différentes positions
- Bornes de raccordement pour jusqu'à 25mm<sup>2</sup>
- Bornes de raccordement pour l'entrée de déclassement
- Deux unités de raccordement RJ45
- Positionnement pivotant à 180°
- Entrées de câbles défonçables par le haut / le bas / l'arrière
- Quatre trous de fixation avec capuchons isolants fournis
- Peut être fermé avec un couvercle (vendu séparément)
- Boîtier en plastique

## Plan coté

MENNEKES



MENNEKES

1 MB 718