

MENNEKES

aansluitkast

Voor eenvoudige montage en voorinstallatie



MENNEKES
Elektrotechnik GmbH & Co. KG

Aloys-Mennekes-Straße 1
57399 Kirchhundem
GERMANY

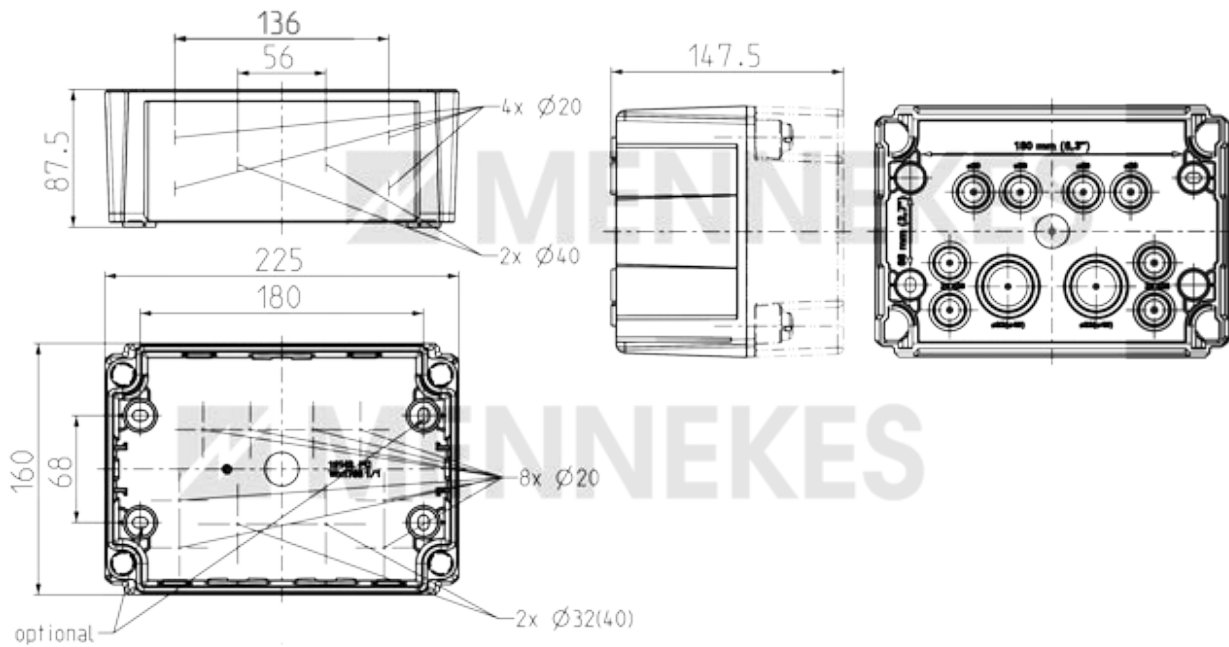
www.MENNEKES.org

Uitrustingskenmerken

Algemeen

- Voormontage mogelijk
- Verwijderbare hoedrail kan in verschillende posities worden geklikt
- Aansluitklemmen voor maximaal 25mm²
- Aansluitklemmen voor downgrade-ingang
- Twee RJ45-aansluitunits
- Positionering 180° draaibaar
- Break-out kabelingangen van boven / onder / achter
- Vier montagegaten met ingesloten isolatiekappen
- Kan worden afgesloten met een deksel (apart verkrijgbaar)
- Behuizing van kunststof

Maattekening



1 MB 718