

# AMTRON®

## Professional+ 22

Pour la recharge de véhicules électriques dans le secteur semi-privé et public



**MENNEKES**  
Elektrotechnik GmbH & Co. KG

Aloys-Mennekes-Straße 1  
57399 Kirchhundem  
GERMANY

[www.MENNEKES.org](http://www.MENNEKES.org)

# Caractéristiques d'équipement

## Généralités

- Charge selon Mode 3 conformes à la norme CEI 61851-1
- Dispositifs de connexion conformes à la norme CEI 62196-2
- Capacité de charge max.: 22 kW
- Raccordement: 1-phase / 3-phase
- Capacité de charge max. configurable par l'électricien spécialisé
- Compteur d'énergie étalonné à relever de l'extérieur (conformité MID uniquement pour l'alimentation sur secteur triphasée)
- Indicateur d'état LED
- Fonction de déverrouillage en cas de coupure de courant
- Prise de charge du type 2 avec couvercle rabattant
- Boîtier en AMELAN®
- Couleur: gris clair (RAL 7035)
- Touche multifonction
  - Réarmer le disjoncteur différentiel par l'extérieur
  - Contrôler le fonctionnement correct du disjoncteur différentiel par l'extérieur

## Interface web utilisateur (pour conducteurs de véhicule électrique)

- Surveillance des processus de charge
- Exportation des données de tous les processus de charge au format CSV
- Whitelist pour la gestion des cartes RFID
- Spécifications pour recharge solaire (en cas de connexion à un système domestique de gestion de l'énergie)

## Options d'autorisation

- Démarrage automatique (sans autorisation)
- RFID (ISO / CEI 14443 A)  
Compatible avec MIFARE classic et MIFARE DESFire
- Via un Backend-System

## Options de mise en réseau

- Connexion à un réseau via LAN / Ethernet (RJ45)
- Connexion de plusieurs produits via LAN / Ethernet (RJ45)

## Options de connexion à un Backend-System

- Via le modem de téléphonie mobile intégré (2G (GSM) / 3G (UMTS) / 4G (LTE))
  - Carte Micro SIM requise
- Connexion au Backend de jusqu'à 50 points de charge via une carte SIM
- Via LAN / Ethernet (RJ45) et un routeur externe
- Prise en charge des protocoles de communication OCPP 1.5s, OCPP 1.6s et OCPP 1.6j

## Options de gestion locale de la charge

- Réduction du courant de charge via un signal de commande externe (Downgrade) du compteur d'énergie externe en amont du type Siemens PAC2200
- Gestion statique de la charge
- Gestion dynamique de la charge pour jusqu'à 100 points de charge (à la phase près)
- Réduction du courant de charge en cas de charge des phases non uniforme (limitation du déséquilibre de charge)
- Protection locale contre une panne générale par la connexion d'un compteur d'énergie externe Modbus TCP

## Options de connexion à un système externe de gestion de l'énergie (EMS)

- Via Modbus TCP
- Via SEMP
- Via EEBus
- Commande dynamique du courant de charge via un système OCPP (Smart Charging)

## Dispositifs de protection intégrés

- Surveillance de courant de défaut CC > 6 mA avec une caractéristique de déclenchement conforme à la norme CEI 62955
- Disjoncteur différentiel type A
- Disjoncteur de protection
- Limiteur de courant de travail pour la coupure du réseau du point de charge en présence d'une erreur (contact de charge soudé, weldingdetection)

# Compteurs compatibles pour la protection contre une panne générale

MENNEKES recommande l'utilisation des appareils suivants:

## 1. Siemens PAC 2200:

- Mesure indirecte par le biais d'un convertisseur (5 A):
  - 7KM2200-2EA30-1JA1 (avec homologation MID)
  - 7KM2200-2EA30-1EA1 (sans homologation MID)
  - 7KM2200-2EA00-1JB1 (avec homologation MID)
- Mesure directe (jusqu'à 65 A):
  - 7KM2200-2EA40-1JA1 (avec homologation MID)
  - 7KM2200-2EA40-1EA1 (sans homologation MID)
  - 7KM2200-2EA40-1JB1 (avec homologation MID)

## 2. Phoenix EEM-MB371-EIP 2907976

## 3. Kostal Smart Energy Meter 10507524

## 4. TQ Energy Manager EM 420-LLRR

# Caractéristiques techniques

AMTRON® Professional+ 22		1366402
Capacité de charge max. mode 3 [kW]	Point de charge 1	22
Branchement	Point de charge 1	1-phase / 3-phase
Courant nominal $I_{nA}$ [A]		32
Courant nominal d'un point de charge mode 3 $I_{nC}$ [A]		32
Tension nominale $U_N$ [V] CA $\pm 10\%$		230 / 400
Fréquence nominale $f_N$ [Hz]		50
Organe de commutation circuit de charge (contacteur de charge)		32A, 4p (100-250V 50/60Hz)
Fusible de puissance max. [A]		80
Tension assignée d'isolement $U_i$ [V]		500
Résistance aux ondes de surtension assignée $U_{imp}$ [kV]		4
Courant conditionnel de court-circuit assigné $I_{CC}$ [kA]		10
Facteur de diversité assigné RDF		1
Système en fonction du type de prise de terre		TN/TT
Classification CEM		A+B
Classe de protection		I
Degré de protection IP		IP54
Catégorie de surtension		III
Résistance aux chocs		IK10
Degré d'encrassement		3
Installation		en plein air, intérieur
Stationnaire / portatif		fixé
Utilisation (conformément à CEI 61439-7)		ACSEV
Forme extérieure		fixation au mur
Dimensions H x L x P [mm]		475 x 259 x 220
Poids [g]		8600
Standard		CEI 61851, CEI 61439-7

Les normes concrètes selon lesquelles le produit a été testé sont indiquées dans la déclaration de conformité du produit.

# Caractéristiques techniques

## Conditions ambiantes admissibles

	Min.	Max.
Température ambiante [°C]	-30	50
Température moyenne sur 24 heures [°C]		35
Altitude [m au-dessus du niveau de la mer]		2000
Humidité relative de l'air [%]		95

## Dispositifs de protection

Protection des personnes (DDR)	40 / 0,03A, 4p, type A
Fusible de charge (LS)	C-32A, 3p+N, 10kA
Fusible de commande (LS)	B-6A, 2p, 10kA

## Caractéristiques techniques

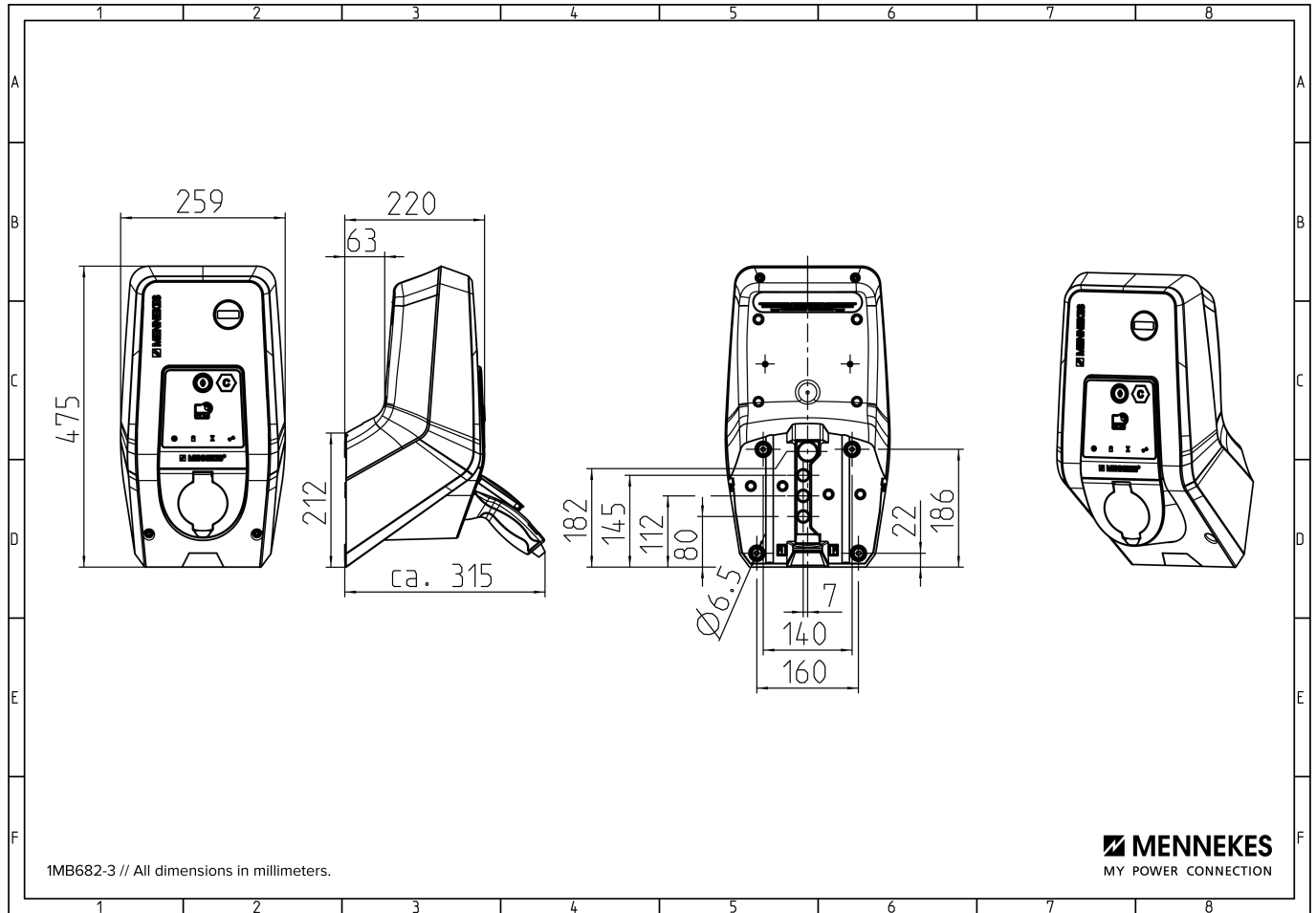
### Réglette à bornes ligne d'alimentation

Nombre de bornes de connexion	5	
Matériau du conducteur	Cuivre	
	Min.	Max.
Plage de serrage rigide [mm <sup>2</sup> ]	0.5	10
Plage de serrage flexible [mm <sup>2</sup> ]	0.5	10
Plage de serrage avec embout [mm <sup>2</sup> ]	0.5	10
Couple de serrage [Nm]	1.5	1.8

### Bornes de connexion sortie de commutation pour limiteur de courant de travail

Nombre de bornes de connexion	2	
	Min.	Max.
Plage de serrage rigide [mm <sup>2</sup> ]	-	6
Plage de serrage flexible [mm <sup>2</sup> ]	-	4
Plage de serrage avec embout [mm <sup>2</sup> ]	-	4
Couple de serrage [Nm]	0.8	0.8

# Plan coté



## Exemple d'utilisation

